

# LATVIJAS REPUBLIKA

## ZEMES ROBEŽU PLĀNS

Zemes vienības kadastra apzīmējums: 2700 023 0208

Adrese: Kurzemes iela 26, Ventspils

Plāns izgatavots pamatojoties uz Ministru kabineta 2010.gada 31.maija rīkojumu Nr. 297  
"Par zemes vienību piederību vai piekritību valstij un nostiprināšanu zemesgrāmatā uz valsts vārda  
attiecīgās ministrijas vai valsts akciju sabiedrības "Privatizācijas aģentūra" personā".

Robežas uzņemtas: 08.11.2013

Plāna mērogs 1:1000

Zemes vienības platība: 0.5354 ha



Valsts zemes dienesta  
Kurzemes reģionālās nodaļas  
Ventspils biroja kadastra inženiere  
*I. Vērdiņa*



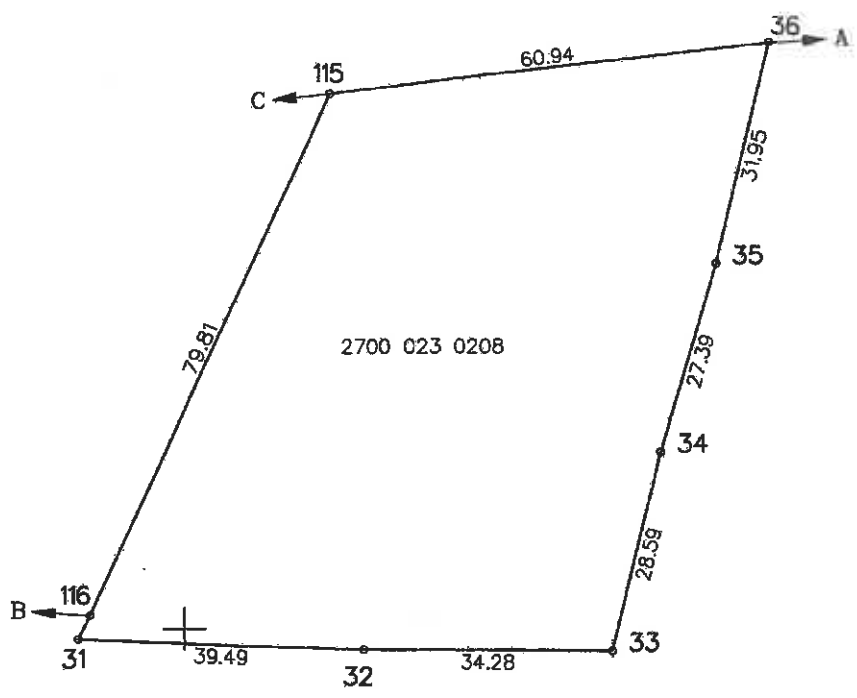
SIA "Latvijasmernieks.lv" Ziemeļkurzemes biroja vadītājs	Janis Rutkis	20.11.2013
Ierosinātājs ir informēts par kadastrālās uzmērīšanas laikā veiktajām darbībām, to rezultātiem.	pilnv.pers. Auseklis Prūsis	20.11.2013

ZEMES VIENĪBA UZMĒRĪTA  
 LKS-92 TM  
 Mēroga koeficients: 0.9998502

ZEMES VIENĪBAS  
 IZVIETOJUMA SHĒMA



+ X=364100  
 + Y=357100



Robežojošo zemes vienību saraksts:  
 no A līdz B 27000230203 - Dzelzceļnieku iela 3, Ventspils  
 no B līdz C 27000230234 - Kurzemes iela 24, Ventspils  
 no C līdz A 27000330157

Plāna mērogs 1:1000  
 Zemes vienības platība 0.5354 ha

Mērnīeks Arvis Grosbārdis (sert. Nr.AB000000082, derīgs no 24.02.2011. līdz 23.02.2016.) apliecinā, ka plāns izgatavots atbilstoši Ministru kabineta 2011.gada 27.decembra noteikumiem Nr.1019 "Zemes kadastrālās uzmērīšanas noteikumi"

Arvis Grosbārdis

15.11.2013

# LATVIJAS REPUBLIKA

## SITUĀCIJAS PLĀNS

Zemes vienības kadastra apzīmējums: 2700 023 0208

Adrese: Kurzemes iela 26, Ventspils

Situācijas elementi uzņemti: 08.11.2013

Plāna mērogs 1:1000

Zemes vienības platība: 0.5354 ha



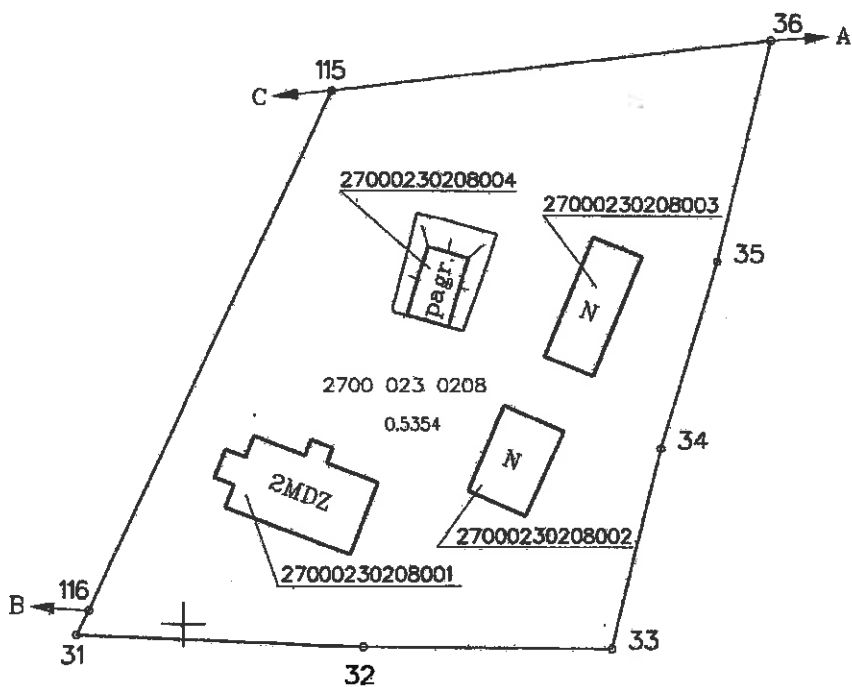
Valsts zemes dienesta  
Kurzemes reģionālās nodaļas  
Ventspils biroja kadastra inženiere  
*I. Vērdiņa*



SIA "Latvijasmernieks.lv" Ziemeļkurzemes biroja vadītājs	<i>[Signature]</i>	Jānis Rutkis	20.11.2013
Ierosinātais ir informēts par kadastrālās uzmērīšanas laikā veiktajām darbībām, to rezultātiem.	<i>[Signature]</i>	pilnv.pers. Auseklis Prūsis	20.11.2013

Zemes vienības platība ha	ZEMES LIETOŠANAS VEIDU EKSPLIKĀCIJA														
	Lauksaimniecībā izmant. zeme	tajā skaitā				Meži	Krūmāji	Purvi	Ūdens objektu zeme	tajā skaitā			Zeme zem ēkām un pagalmiem	Zeme zem ceļiem	Pārējās zemes
		Arauzeme	Augļu dārzi	Plavas	Ganības					zem ēdējiem	zem zivju dīķiem				
0.5354	-	-	-	-	-	-	-	-	-	-	-	-	-	-	0.5354

+ X=364100  
+ Y=357100



Apzīmējumi:

Būve bez kadastra apzīmējuma

Pilna mērogs 1:1000

Māmiņš Arvis Grosbārdis (sert. Nr. AB00000082, derīgs no 24.02.2011. līdz 23.02.2016.) apliecina, ka plans izgatavots atbilstoši Ministru kabineta 2011.gada 27.decembra noteikumiem Nr.1019 "Zemes kadastrālās uzņēmības noteikumi"

Arvis Grosbārdis

15.11.2013

# LATVIJAS REPUBLIKA

## APGRŪTINĀJUMU PLĀNS

Zemes vienības kadastra apzīmējums: 2700 023 0208

Adrese: Kurzemes iela 26, Ventspils

Apgrūtinājumu saraksts:

1.	160201 zemes īpašniekam nepiederoša būve vai būves daļa ( 2700 023 0208 001 ) - 0.0216 ha
2.	160201 zemes īpašniekam nepiederoša būve vai būves daļa ( 2700 023 0208 002 ) - 0.0113 ha
3.	160201 zemes īpašniekam nepiederoša būve vai būves daļa ( 2700 023 0208 003 ) - 0.0131 ha
4.	160201 zemes īpašniekam nepiederoša būve vai būves daļa ( 2700 023 0208 004 ) - 0.0058 ha

Apgrūtinājumu plāns sagatavots: 20.11.2013

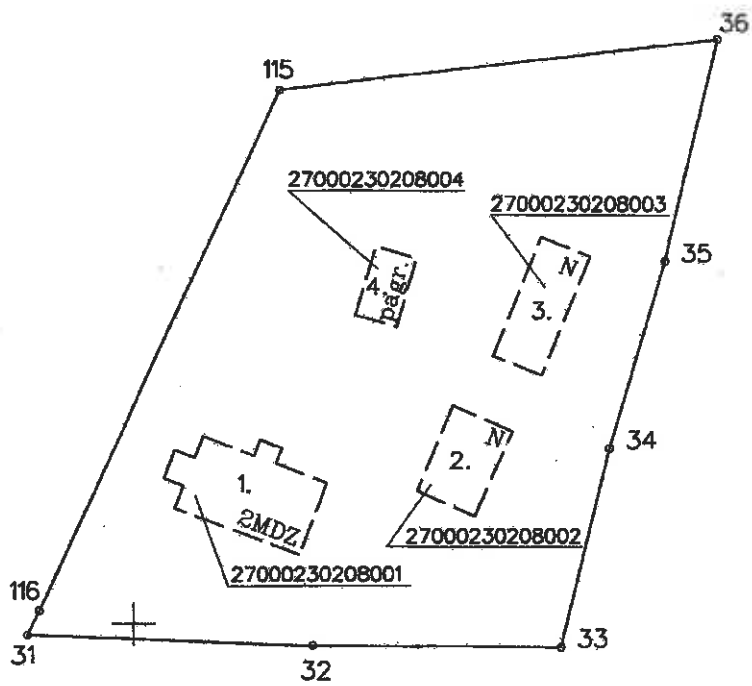
Plāna mērogs 1:1000

Zemes vienības platība: 0.5354 ha



Saskaņoja: Ventspils pilsētas domes APN Teritoriālpārvaldes un zemes ierīcības dienesta vecākā kartogrāfe	SIA "LATVIJAS MĒRĒJUMS" paraksts	Anna Bērziņa	20.11.2013
SIA "Latvijasmērnieks.lv" Ziemeļkurzemes biroja vadītājs		Jānis Rutkis	20.11.2013
Ierosinātājs ir informēts par kadastrālās uzmērīšanas laikā veiktajām darbībām, to rezultātiem.		pilnv.pers. Auseklis Prūsis	20.11.2013

+ X=364100  
+ Y=357100



Plāna mērogs 1:1000

Mēriņš Arvis Grosbārdis (sert. Nr. AB000000082, derīgs no 24.02.2011. līdz 23.02.2016.) apliecina, ka plāns izgatavots atbilstoši Ministru kabineta 2011.gada 27.decembra noteikumiem Nr.1019 "Zemes kadastrālās uzmērīšanas noteikumi"

Arvis Grosbārdis

15.11.2013